

## SensoIRIS MCP150 IP67

Déclencheur manuel étanche

EN54-11  
EN60529

### Description

SensoIRIS MCP150 IP67 est un déclencheur manuel étanche conçu pour fonctionner avec les systèmes incendie adressable et en particulier pour l'installation en extérieure et les environnements IP67.

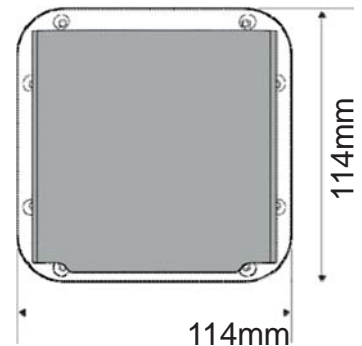
Le déclencheur est doté d'un voyant LED pour informer l'utilisateur en cas d'incendie ainsi qu'un élément flexible et réarmable pour assurer un fonctionnement fiable et sûr.

Un couvercle de protection transparent est monté pour éviter les erreurs ou les déclenchements accidentels. La protection est obtenue en utilisant le kit fourni avec les presse-étoupes IP67.



### Spécifications Technique et Environnement

Tension de fonctionnement	15-32 VDC
Tension de fonctionnement normal	27 VDC
Consommation avec communication (max)	16µA-27 VDC
Consommation en mode incendie	3mA
Fils d'installation	2.5mm <sup>2</sup>
Température de fonctionnement	-10°C ÷ +60°C
Type d'élément fragile	A
Matériel (plastique), couleur	ABS, rouge
Degré de protection	IP67
Dimensions	114x114x80mm
Poids	262g



### Information Emballage

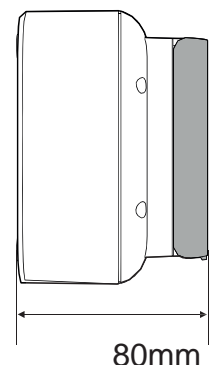
• **Boîte unique** - Kit 1 unité SensoIRIS MCP150 IP67, 1 outil spécial pour test et remise à zéro, 8 vis de montage, 2 presse-étoupes IP67; dimensions 121x121x82mm

• **Carton Emballage** - 40 unités of SensoIRIS MCP150 IP67, dimensions 560x362x320 mm

### Produit Compatible

- SIMPO - Centrale incendie adressable
- IRIS PRO - Centrale incendie adressable

### Contact Information:

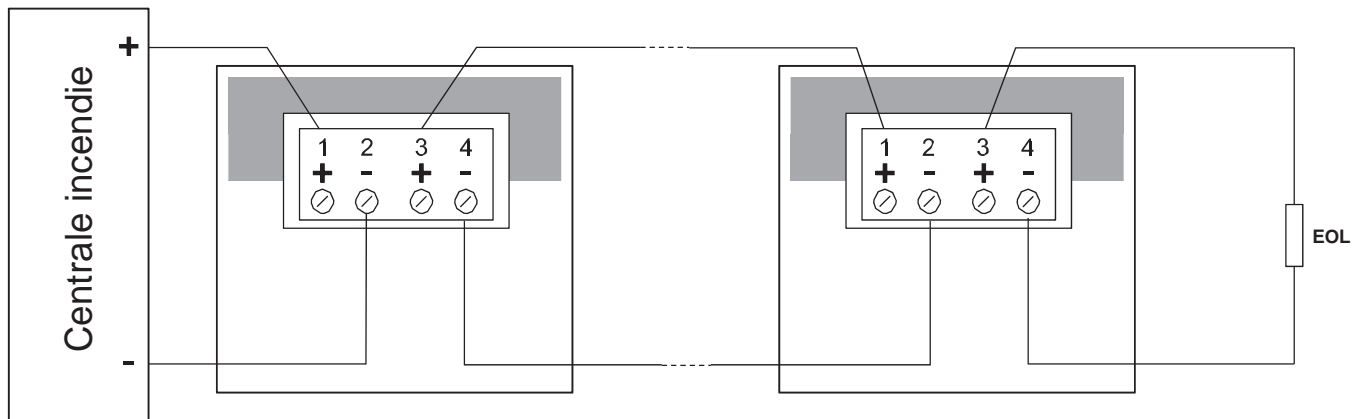


## SensoIRIS MCP150 IP67

Déclencheur manuel étanche

**EN54-11**  
**EN60529**

### ● Diagrammes Connexion



### ● Contact Information:

**Teletek Electronics JSC**  
14A Srebarna Str, 1407 Sofia, Bulgaria

Tel.: +359 2 9694 800  
Fax: +359 2 9625 213

info@teletek-electronics.bg  
www.teletek-electronics.com